



*Elektro-
werkzeuge*

DIATECH

GYÉMÁNTSZERSZÁMOK

HASZNÁLATI UTASÍTÁS

BDN 125

BDN 466/6

BDN 463/4

BDN 453

BDN 452

BDN 464/4

BDN 455

**HORONYMARÓ
GÉPEKHEZ**

Kizárólagos magyarországi forgalmazó:
Diatech Kft.

1037 Budapest, Zay u. 1-3.

Telefon: +36 (1) 240-4657, +36 (20) 333-3284

Fax: +36 (1) 430-0127

rendeles@diatech.eu • www.diatech.eu

TARTALOMJEGYZÉK • FONTOS TUDNIVALÓK

Tartalomjegyzék	2
Fontos tudnivalók	2
Piktogramok	3
A horonymarón látható piktogramok jelentése	3
A szövegben található piktogramok jelentése	3
Az elektromos kisgépek használatának általános munkavédelmi szabályai	4
Minden figyelmeztetést és utasítást őrizzen meg későbbi felhasználásra	4
A munkavégzési környezet biztonsága	4
Elektromos biztonság	4
Személyi biztonság	5
Az elektromos kisgép használata és karbantartása	6
Javítás	7
Műszaki jellemzők	8
Műszaki specifikációk	8
A gép jellemzői	8
A gép részei és kezelőszervei	9
Teendők a munka megkezdése előtt	10
Rendeltetésszerű használat	10
Működtetés és irányítás	11
Száraz üzemű gyémánttárcsa beszerelése vagy cseréje	11
A marásmélység be szabályozása	12
Porelszívó csatlakoztatása	13
A horonymaró bekapcsolása és horonymarás végzése	13
A horonymarási művelet befejezése	14
Tisztítás	15
Karbantartás	15
EC megfelelési nyilatkozat	15

FONTOS TUDNIVALÓK



Mielőtt bármilyen munkába kezdene a géppel vagy a gépen, figyelmesen olvassa végig a jelen *Használati utasítást*, a munkavédelmi szabályokat és a figyelmeztetéseket, és mindig kövesse azokat.

A jelen *Használati utasítást* mindig a géppel egy helyen kell őrizni.

PIKTOGRAMOK

A horonymarón látható piktogramok jelentése



A termékeken elhelyezett CE jelzés azt jelenti, hogy az adott termék minden vonatkozó európai rendelkezésnek megfelel, és átesett a megfelelés megállapítására előírt eljárásokon.



II-es érintésvédelmi osztályba tartozó berendezés

A gép szigetelése olyan, hogy a gépnek ne legyen szabadon lévő fém része, amely meghibásodás esetén feszültség alatt állhatna. Védőföldelése nincs.



Elhasználódott berendezések környezetbarát ártalmatlanítása

Az elhasználódott berendezések értékes, újrahasznosítható anyagokat tartalmaznak, amelyeket célszerű újból felhasználni vagy feldolgozni. Nem szabad engedni, hogy akkumulátorok, kenőanyagok és hasonlók kerülhessenek ki a környezetbe.



Használjon fülvédőt!

A szövegben található piktogramok jelentése



Vigyázat! Veszély!

Ez a szimbólum az emberi életet és egészséget közvetlenül fenyegető, általános jellegű veszélyre vagy kockázatra figyelmeztet. Ezen utasítások figyelmen kívül hagyása és be nem tartása súlyos egészségkárosodáshoz vagy akár életveszélyes sérüléshez vezet.

➤ *Ez a nyíl a veszély elhárítása érdekében megteendő, megfelelő óvintézkedésre hívja fel az Ön figyelmét.*



Áramütés veszély!

Az a szimbólum az emberi életet és egészséget közvetlenül fenyegető, az elektromossággal összefüggő veszélyre vagy kockázatra figyelmeztet. Ezen utasítások figyelmen kívül hagyása és be nem tartása súlyos egészségkárosodáshoz vagy akár életveszélyes sérüléshez vezet.

➤ *Ez a nyíl a veszély elhárítása érdekében megteendő, megfelelő óvintézkedésre hívja fel az Ön figyelmét.*



Figyelem!

Ez a szimbólum egy esetlegesen veszélyes helyzetre utal. Ezen utasítások be nem tartása könnyebb sérülésekhez vagy anyagi károkhoz vezethet.

➤ *Ez a nyíl a veszély elhárítása érdekében megteendő, megfelelő óvintézkedésre hívja fel az Ön figyelmét.*



Ne feledje!

Itt a használatra vonatkozó ajánlásokat és hasznos tanácsokat olvashat.

MUNKAVÉDELMI SZABÁLYOK

Az elektromos kisgépek használatának általános munkavédelmi szabályai



Figyelmeztetés

Az összes biztonsági figyelmeztetést és munkavédelmi utasítást olvassa végig!

A figyelmeztetések és utasítások figyelmen kívül hagyása áramütéshez, tűz keletkezéséhez és/vagy súlyos sérüléshez vezethet.

Minden figyelmeztetést és utasítást őrizzen meg későbbi felhasználásra.

A figyelmeztetésekben és utasításokban említett „elektromos kisgép” kifejezés alatt hálózati áramról működtetett (vezetékes) vagy akkumulátorral működtetett (vezeték nélküli) kisgép értendő.

A munkavégzési környezet biztonsága

- 1. Tartsa tisztán a munkaterületet, és gondoskodjon jó megvilágításról.**
A rendetlen, sötét munkaterület kihívja a sérülésveszélyt.
- 2. Elektromos kisgépeket tilos robbanásveszélyes környezetben, például gyúlékony folyadékok, gázok vagy porok jelenlétében működtetni.**
Az elektromos kisgépek szikráznak, amiktől könnyen meggyulladhat a por vagy gáz.
- 3. Elektromos kisgép működtetése közben tartsa távol a gyermekeket és a bármézőköket.**
A figyelemelterelő tényezők hatására könnyen elveszítheti az uralmát a gép fölött.

Elektromos biztonság

- 4. Az elektromos kisgép csatlakozódugaszának bele kell illenie a hálózati aljzatba. Tilos a csatlakozódugaszt bármi módon átalakítani. Földelt (testelt) elektromos kisgéphez semmiféle adaptert nem szabad használni.**
Az átalakítatlan csatlakozódugaszok és a hozzájuk illeszkedő hálózati aljzatok használatával csökkenthető az áramütésveszély.
- 5. Kerülje a földelt vagy testelt felületek – pl. csövek, hőszugárzók, tűzhelyek, hűtőszekrények – testi érintését.**
Az emberi test földelése vagy testelése esetén fokozódik az áramütés kockázata.

MUNKAVÉDELMI SZABÁLYOK

- 6. Tilos az elektromos kiegészítő eső vagy nedvesség hatásának kitenni. Az elektromos kiegészítő belsejébe kerülő víztől fokozódik az áramütésveszély.**
- 7. Bánjon kíméletesen a csatlakozózsínrel. Elektromos kiegészítő tilos a csatlakozózsínrénél fogva vinni vagy húzni, illetve a zsinór rángatásával leoldani a csatlakozóaljzatról. Óvja a csatlakozózsínert a hőtől, olajszenyeződéstől, éles peremektől és a mozgó alkatrészek közelségétől.**
A sérült vagy összegubancolódott csatlakozózsínér használata fokozza az áramütésveszélyt.
- 8. Elektromos kiegészítő kültérben történő üzemeltetéséhez csak kültéri használatra alkalmas hosszabbító zsinórt szabad használni.**
A kültéri használatra alkalmas hosszabbító zsinór alkalmazása csökkenti az áramütésveszélyt.
- 9. Ha elkerülhetetlen, hogy egy elektromos kiegészítő nyirkos helyen működtessen, akkor használjon olyan áramforrást, amelyet földzárlati megszakító (GF-CI-kapcsoló) véd.**
A GFCI-kapcsoló használata csökkenti az áramütésveszélyt.

Személyi biztonság

- 10. Elektromos kiegészítő működtetése közben mindig legyen éber, figyeljen oda arra, amit csinál, és használja a józan eszt. Ne használjon elektromos kiegészítő, ha fáradt, illetve kábítószert, alkohol vagy gyógyszer hatása alatt áll.**
Elektromos kiegészítő üzemeltetésekor egyetlen pillanat figyelmetlenség is súlyos személyi sérüléshez vezethet.
- 11. Használjon egyéni védőfelszereléseket. Mindig viseljen védőszemüveget.**
A megfelelő körülmények között használt védőfelszerelések – úgymint porvédő maszk, csúszásmentes védőlábbeli, kemény védősisak vagy fülvédő – csökkenti a személyi sérülés kockázatát.
- 12. Kerülje a véletlenszerű beindítást. Mielőtt a hálózathoz és/vagy akkumulátoregységhez csatlakoztatná, felemelné vagy kézben vinné a kiegészítő, győződjön meg annak kikapcsolt állapotáról.**
Ha egy elektromos kiegészítő ujjával a kapcsolón visz egyik helyről a másikra, vagy a kapcsoló BE állásában helyezi feszültség alá, könnyen balesetet szenvedhet.

MUNKAVÉDELMI SZABÁLYOK

- 13. Mielőtt az elektromos kisépét bekapcsolná, távolítsa el belőle a beállító szerszámokat és csavarkulcsokat.**

Ha egy csavarkulcs vagy beállító szerszám – valamelyik forgó alkatrészhez odaerősítve – benne marad az elektromos kisépbe, az személyi sérüléshez vezethet.

- 14. Ne nyújtózzon túl messzire. Mindig ügyeljen arra, hogy szilárd alapzaton álljon, és őrizze az egyensúlyát.**

Ézáltal váratlan helyzetekben könnyebben uralma alatt tarthatja az elektromos kisépet.

- 15. Viseljen megfelelő ruházatot. Nem szabad bő ruhát vagy ékszereket viselni. Ügyeljen arra, hogy a haja, ruházata és kesztyűje ne kerüljön a mozgó alkatrészek közelébe.**

A bő ruha, ékszer vagy hosszú haj könnyen beakadhat a mozgó alkatrészek közé.

- 16. Ha az elektromos kisép fel van szerelve porelszívó vagy porelválasztó berendezés csatlakoztatására szolgáló csőcsonkkal, gondoskodjon az ilyen berendezés csatlakoztatásáról és rendeltetésszerű használatáról.**

Az ilyen eszközök használata mérsékli a porral kapcsolatos veszélyeket.

Az elektromos kisép használata és karbantartása

- 17. Ne erőltesse az elektromos kisépet. Mindig a konkrét alkalmazásnak megfelelő elektromos kisépet válassza.**

Az alkalmazásnak megfelelően kiválasztott és rendeltetésszerű sebességgel használat elektromos kisép jobban és biztonságosabban végzi el a munkafeladatot.

- 18. Nem szabad használni azt az elektromos kisépet, amelyet a kapcsolója nem képes be- és kikapcsolni.**

A kapcsolójával nem vezérelhető elektromos kisép használata veszélyes, ezért az ilyen kisépet meg kell javíttatni.

- 19. Mielőtt az elektromos kisépen bármiféle besabályozást végeznek, tartozékokat cserélne benne vagy használaton kívül helyezné, húzza ki a csatkozó zsinórját a hálózati aljzatból és/vagy begye ki belőle az akkumulátoregységet.**

Ezek a megelőző biztonsági óvintézkedések csökkentik az elektromos kisép véletlenszerű beindításának kockázatát.

▶ MUNKAVÉDELMI SZABÁLYOK

- 20. A használaton kívüli elektromos kisgépet tartsa gyermekek számlára nem hozzáférhető helyen, és használatát ne engedje meg olyan személynek, aki magát a gépet vagy ezeket az utasításokat nem ismeri.**

Ha avatatlan kézbe kerül, az elektromos kisgép veszélyt jelent.

- 21. Gondosan tartsa karban az elektromos kisgépet. Ellenőrizze a mozgó alkatrészek helyzetbeállítását és akadálytalan mozgását; ellenőrizze, hogy nincs-e törött alkatrész; továbbá ellenőrizzen minden olyan körülményt, amely befolyásolhatja az elektromos kisgép működését. Ha sérülést talál rajta, használatban vétel előtt javíttassa meg.**

Számos baleset az elektromos kisgépek elégtelen karbantartására vezethető vissza.

- 22. Tartsa a vágásra szolgáló szerszámokat és gépeket megélezve és tisztán.**

A megfelelően karbantartott, éles vágó élekkel rendelkező vágóberendezések használatakor kisebb a szerszám elakadásának valószínűsége, és könnyebb irányítani a gépet.

- 23. Az elektromos kisgépet, annak tartozékait és szerszámait mindig a jelen utasításokkal összhangban használja, a munkavégzési körülményeket és az elvégzendő munkafeladatot is figyelembe véve.**

Az elektromos kisgép nem rendeltetésszerű használata veszélyhelyzet kialakulásához vezethet.

Javítás

- 24. Az elektromos kisgépet mindig szakemberre, és kizárólag az eredetivel azonos cserealkatrészek felhasználásával javíttassa.**

Ez biztosítja az elektromos kisgépek biztonságos voltának megőrzését.

MŰSZAKI JELLEMZŐK

Műszaki specifikációk

	Üzemi feszültség	Teljesítmény felvétel	Maráásszélesség	Mélység	Súly (kg)	fordulatszám (rpm)
BDN 125	230 V	1700	7mm – 30 mm	10mm – 30mm	3,6	6500
BDN 466/6	230 V	2400	7mm – 35 mm	7mm – 45 mm	5,8	8200
BDN 463/4	230 V	2150	7mm – 35 mm	7mm – 45mm	5,9	8200
BDN 453	230 V	1800	7mm – 35 mm	7mm – 45mm	5,6	7800
BDN 452	230 V	1650	7mm – 27 mm	10m – 30mm	5,3	7800
BDN 464/4	230 V	2400	9mm – 43 mm	15m – 60mm	6,5	7200
BDN 455	230 V	2150	9mm – 43 mm	15m – 60mm	6,4	8200

Súlyadat: a 2003.01. hónapban kelt EPTA mérési eljárás szerint

Zaj- és rezgésértékek: az EN 60745 szerint

A gép jellemzői

A gép különleges fejlesztésű elektronikával van felszerelve. Ez folyamatosan ellenőrzi a fordulatszámot, és a zöld/piros jelzőlámpák (a következő oldalon a 12-es és 13-as sorszámmal jelölve) működtetésével segít abban, hogy a munkaművelt a legkedvezőbb ütemben, vagyis a gépet kímélő működési feltételek mellett haladjon előre.

A vizuális jelzések jelentése:

Zöld lámpa: Az optimális horonymaráshoz szükséges fordulatszám

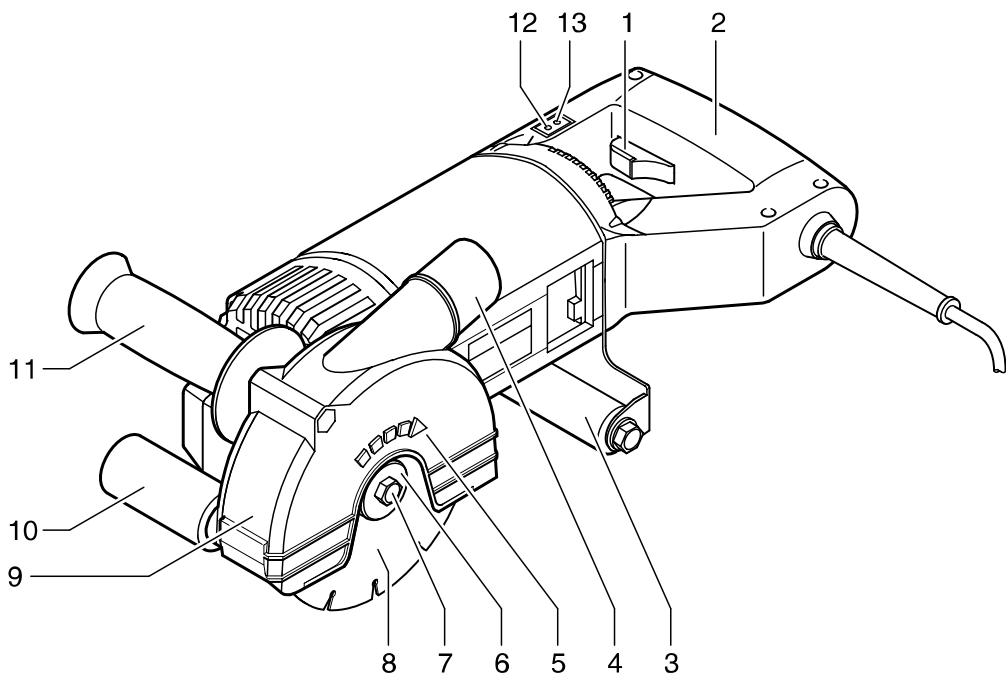
Piros lámpa: Túl alacsony fordulatszám – leállás

Ha nem működik a figyelmeztető jelzéssel, vagyis ha nem csökkenti az előtolás sebességét, túlterhelés esetén az elektronika ki fogja kapcsolni a gépet. Miután a száraz üzemű gyémánttárcsák forgása leállt, kiemelheti őket a horonyból. Ezután a gép azonnal újraindítható.

A GÉP RÉSEI ÉS KEZELŐSZERVEI

A gép részei és kezelőszervei

- 1 – BE/KI kapcsoló
- 2 – Fogantyú
- 3 – Hátsó görgő
- 4 – Csőcsonk a porelválasztó tömlőjének csatlakoztatásához
- 5 – Forgásirányt jelző nyíl
- 6 – Alátétkarika
- 7 – Hatlapfejű csavar (balmenetes)
- 8 – Száraz üzemű gyémánttárcsak
- 9 – Védőburkolat
- 10 – Mellső görgő
- 11 – Segédfogantyú
- 12 – Zöld LED
- 13 – Piros LED



▶ TEENDŐK A MUNKA MEGKEZDÉSE ELŐTT

Teendők a munka megkezdése előtt

Ha biztonságosan szeretne dolgozni a horonymaróval, a gép használatba vétele előtt mindig olvassa végig az alábbi pontokat, és azoknak megfelelően járjon el:

- Olvassa el a jelen Használati utasításban megtalálható összes munkavédelmi szabályt és figyelmeztetést.
- Ellenőrizze, hogy a gép adattábláján feltüntetett feszültség megegyezik-e a rendelkezésre álló hálózati feszültséggel.
- Használat előtt mindig ellenőrizze a gépet, a csatlakozókábelt, a csatlakozó dugaszt és a gyémánttárcsák szoros illeszkedését.
- Csak olyan száraz üzemű gyémánttárcsákkal dolgozzon, amelyeket a **DIATECH KFT.** kifejezetten ajánl az adott felhasználáshoz.
- Kizárólag páros horonymaráshoz engedélyezett, száraz üzemű gyémánttárcsákkal dolgozzon.

Vigyázat! Veszély!

Sérülésveszély, amit a gyémánttárcsa szétrepedése okozhat.

- ▶ *Csak olyan száraz üzemű gyémánttárcsákkal dolgozzon, amelyeknek megengedett fordulatszáma legalább eléri a horonymaró legmagasabb üresjáratú fordulatszámát. A gyémánttárcsák beszerelésére és használatára vonatkozóan kövesse a gyártói utasításokat.*

Minden esetben ellenőrizze a gyémánttárcsák méreteit. A tengelyfuratnak illesztési hézag nélkül, szorosan kell illeszkednie a hajtengelyre (Ø 22 mm). A gyémánttárcsák felszereléséhez szűkítő karmantyút vagy adaptert használni tilos.

- Ellenőrizze a gyémánttárcsák tökéletes illeszkedését és kellő rögzítését.
- Csatlakoztasson a géphez egy megfelelő porszivót.
- Viseljen védőruházatot, úgymint merev védősisakot, fülvédőt, védőszemüveget, védőkesztyűt és szükség esetén védőkötényt.

Rendeltetésszerű használat

A horonymarót csak gyémánttárcsákkal és kizárólag falazatban (tégla, mészhomok falazóelemek, faragatlan kő) vagy betonban történő száraz horonymarásra szabad használni. A gépet nedves közegben fém, üveg, fa, stb. horonymarására használni tilos.

A horonymaró kizárólag kőpor leválasztására alkalmas porleválasztóval együtt használható.

Száraz üzemű gyémánttárcsával durva csiszolást végezni tilos.

Ne gyakoroljon oldalirányú nyomást száraz üzemű gyémánttárcsára.

MŰKÖDTETÉS ÉS IRÁNYÍTÁS

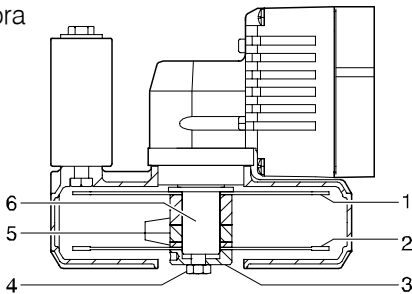
Működtetés és irányítás

Száraz üzemű gyémánttárcsa beszerelése vagy cseréje (1-2. ábra)

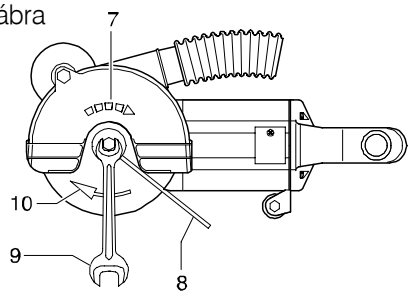
Ha a horonymarót egyszerre két gyémánttárcsával használja, az egyenletes kopás érdekében azokat időnként fel kell cserélnie egymással. Egyenetlenül kopott gyémánttárcsákat nem ajánlatos párban használni.

A horonymaró egyetlen gyémánttárcsával is működtethető.

1. ábra



2. ábra



- Tolja rá a gyémánttárcsát (1) a hajtótengelyre (6) (1. ábra). Közben figyeljen a burkolaton (7) és a gyémánttárcsán (10) nyíllal jelzett forgásirányra (2. ábra).
- Helyezze fel a hajtótengelyre (6) a kívánt horonyszélességnek megfelelő köztartó gyűrűket (5) (1. ábra).
- Tolja rá a gyémánttárcsát (2) a hajtótengelyre (6) (1. ábra). Közben figyeljen a burkolaton (7) és a gyémánttárcsán (10) nyíllal jelzett forgásirányra (2. ábra). A horonymaró egyetlen gyémánttárcsával történő használatát a jelen Használati utasítás nem tárgyalja.
- Helyezze fel a hajtótengelyre (6) az összes megmaradt köztartó gyűrűt (5). A hajtótengely (6) végének így is ki kell nyúlnia, mert az alátétkarikát (3) csak akkor lehet központosítani (1. ábra).

! **Ne feledje!**

Az alátétkarika (3) furata excentrikus.

Tolja rá az alátétkarikát (3) a hajtótengelyre. Illeszse össze a hajtótengely (6) menetét az alátétkarika (3) furatával (1. ábra).

! **Ne feledje!**

A hatlapfejű csavar (4) balmenetes.

A hatlapfejű csavar (4) segítségével csavarozza rá az alátétkarikát (3) a hajtótengelyre (6) (balmenetes) (1. ábra), majd a csapszeget (8) szorosan odaszorítva az alátétkarikához (3), egy SW 13-as villáskulccsal (9) húzza meg a csavart (10 Nm erővel) (2. ábra).

▶ MŰKÖDTETÉS ÉS IRÁNYÍTÁS

- Ellenőrizze a gyémánttárcsák helyes illeszkedését. A gyémánttárcsákat a fentieknek megfelelően kell felszerelni, hogy szabadon foroghassanak. A sérült, imbolyogva forgó vagy rezgő gyémánttárcsákat haladéktalanul ki kell cserélni.

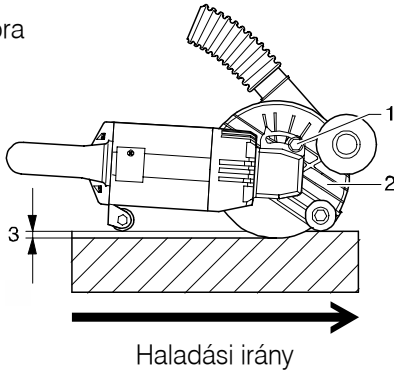
⚠ Vigyázat! Veszély!
Sérülésveszély, amit sérült, imbolyogva forgó vagy rezgő gyémánttárcsa szétrepedése (a tárcsa szétrepülő darabjai) okozhatnak.

- ▶ A gép próbajáratásakor tartsa el a gyémánttárcsákat a testétől, eközben ne érjen hozzájuk, és ne is fogja meg őket.

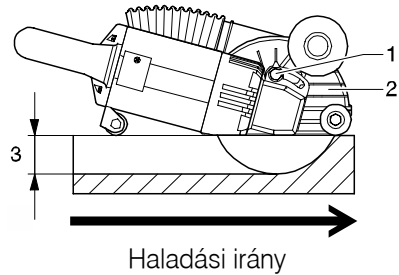
Végezzen legalább 30 másodperces terheletlen próbajáratást.

A marásmélység be szabályozása (3-4. ábra)

3. ábra



4. ábra

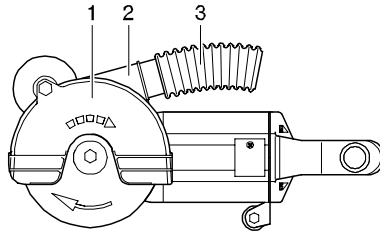


- Egy SW 13-as villáskulccsal oldja a védőburkolaton (2) lévő hatlapfejű anyacsavart (1). A marásmélységen (3) a védőburkolat (2) elfordításával lehet állítani. Újból húzza meg a hatlapfejű anyacsavart (1) (3-4. ábra).

MŰKÖDTETÉS ÉS IRÁNYÍTÁS

Porelszívó csatlakoztatása (5. ábra)

5. ábra



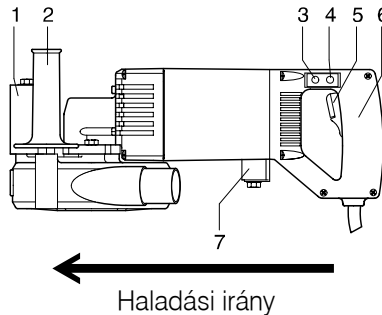
- Ellenőrizze a porelszívó helyes működését, majd szorosan nyomja rá a porelszívó tömlőjét (3) a védőburkolaton (1) kialakított csőcsomokra (2).
A csőcsomok (2) kifejezetten porelszívók szívótömlőjének csatlakoztatására szolgál.

⚠ **Ne feledje!**

Hidegben nagyobb erő kell ahhoz, hogy a szívótömlőt rá lehessen nyomni a horonymaró csőcsomkjára (2).

A horonymaró bekapcsolása és horonymarás végzése (6. ábra)

6. ábra



- Mindkét kezével a fogantyúkon (az ábrán 2-es és 6-os számmal jelölve), erősen tartsa a horonymarót.
- Helyezze a mellső görgőt (1) a falra, de a gyémánttárcsáknak nem szabad a falhoz érniük.
- A kapcsolójával (5) indítsa be a horonymarót, és várjon, amíg a gép el nem éri üzemi fordulatszámát. Ezt a kigyulladás zöld LED (3) jelzi.
- Egyenletesen nyomja bele a falba a száraz üzemű gyémánttárcsákat. A zöld LED-nek (3) eközben nem szabad kialudnia.
- Amint a hátsó sörgő (7) is érintkezésbe kerül a fallal, meg lehet kezdeni a horonymaró előtolását a tervezett horony irányában.
A horonymaró haladási irányát lásd a 6. ábrán.

▶ MŰKÖDTETÉS ÉS IRÁNYÍTÁS

⚠ **Figyelem!**

A túlmelegedéstől a gyémánttárcsa eltompulhat vagy meg is sérülhet. Az egyszer túlmelegedett gyémánttárcsát (kékes patina) általában már nem lehet többé megélezni.

- ▶ Az előtolás ne legyen gyorsabb, mint amekkora sebességgel a gyémánttárcsák képesek lekoptatni az anyagot. Ezért nem szabad túlságosan nagy erőhatást gyakorolni a gyémánttárcsákra, és kerülni kell a tárcsák megdöntését vagy beszorítását.

Túlságosan gyors előtolás esetén kigyullad a piros LED (4). Ilyenkor haladéktalanul csökkenteni kell az előtolást, míg ismét a zöld LED (3) nem gyullad ki (6. ábra).

Ha ezzel a figyelmeztető jelzéssel nem törődik, vagyis ha nem csökkenti az előtolás sebességét, túlterhelés esetén az elektronika ki fogja kapcsolni a gépet.

⚠ **Vigyázat! Veszély!**

A horonymaró kontrollálhatatlan visszapattanása miatt sérülésveszély áll fenn. Ez akkor következhet be, ha a horonymaró rézsútosan halad a bevágásban.

- ▶ Mielőtt a horonymarót kiemelné a bevágásból, mindig várja meg a száraz üzemű gyémánttárcsák teljes leállítását.

A horonymarási folyamatot a fentiekben leírtak („A horonymaró bekapcsolás és horonymarás végzése”) szerint lehet újratekinteni és folytatni.

ⓘ **Ne feledje!**

A horonymaró a gyémánttárcsa elégtelen forgácsoló ereje esetén is kikapcsolódik. Ilyenkor mindig ellenőrizze, hogy a konkrét felhasználáshoz megfelelő gyémánttárcsát választott-e.

A horonymarási művelet befejezése

⚠ **Vigyázat! Veszély!**

A horonymaró kontrollálhatatlan visszapattanása miatt sérülésveszély áll fenn. Ez akkor következik be, ha a horonymaró rézsútosan halad a bevágásban.

- ▶ Mielőtt a horonymarót kiemelné a bevágásból, mindig várja meg a száraz üzemű gyémánttárcsák teljes leállítását.

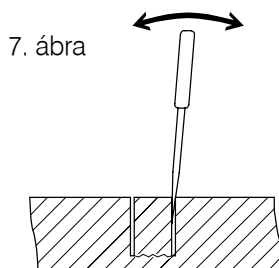
Állítsa le a horonymarót a kapcsolójával (5) (lásd a 6. ábrán), de mindaddig nem emelje ki a bevágásból, hogy letegye, míg a gyémánttárcsák forgása teljesen meg nem szűnik.

⚠ **Figyelem!**

Fennáll a gyémánttárcsák törésének veszélye.

- ▶ A száraz üzemű gyémánttárcsákat tilos a horony belsejének kitörésére használni.

A falba vágott horony belsejének kitöréséhez megfelelő szerszámot (pl. vésőt használjon (7. ábra).



TISZTÍTÁS, KARBANTARTÁS

Tisztítás

Áramütésveszély!

Áramütésből eredő sérülésveszély.

- *Mielőtt bármilyen munkába fogna a horonymaróval, húzza ki a csatlakozódugajt a hálózati aljzatból*

A gépet minden horonymarási munkaalkalom után meg kell tisztítani.

- Alaposan tisztítsa le a gépet, lehetőség szerint fúvassa ki a sűrített levegővel.
- Gondoskodjon arról, hogy a fogantyúk szárazak és zsírtalanok legyenek .

Karbantartás

Áramütésveszély!

Áramütésből eredő sérülésveszély.

- *Mielőtt bármilyen munkába fogna a horonymaróval, húzza ki a csatlakozódugajt a hálózati aljzatból*

A horonymaró karbantartást legalább évente egyszer el kell végezni. Emelett a szénkefék kopásától függően is szükséges lehet a karbantartása.

A gép karbantartása csak a **Diatech Kft.** által jóváhagyott karbantartó és javítóműhely végezheti.

EC MEGFELELÉSI NYILATKOZAT

Alulírott Tikk Bálint Diatech Kft kijelentem, hogy ez a Maschinenfabrik Otto Baier GmbH, Heckenwiesen 26, D-71679 által előállított

BDN 125

BDN 466/6

BDN 463/4

BDN 452

BDN 464/4

BDN 455, fali horonymaró

a 73/23/EWG, 89/392/EWG és 89/336/EWG számú Tanácsi Direktívák értelmében megfelel az alábbi alkalmazott harmonizált szabványoknak, valamint alkalmazott nemzeti szabványoknak és műszaki előírásoknak:

EN50144 EN55014

GARANCIA

- A gyártó a termék vásárlásától számított 1 évig garanciát vállal a termék anyag- illetve gyártási hibamentességére rendeltetésszerű használat esetén.
 - A garancia teljes időtartama alatt észlelt termékhibát a gyártó a vásárlás tényének igazolása után ellenszolgáltatás nélkül kijavítja vagy a terméket ellenszolgáltatás nélkül kicseréli (ugyanarra vagy hasonló modellre).
 - Hiba észlelése esetén kérjük értesítse viszonteladóját, akitől a terméket vásárolta.
 - Nem rendeltetésszerű használat, a műszer burkolatának megbontása illetve a gyártó kihagyásával történő javítás / javíttatás a garancia elvesztését eredményezi.
 - Az akkumulátor kilyukadásából illetve a termék leejtéséből vagy eldeformálásából adódó hibák nem rendeltetésszerű használat miatt bekövetkezett hibáknak tekintendők.
- A gyártó fenntartja a műszaki változtatások jogát!

JÓTÁLLÁSI JEGY

Az típusú
 gyártási számú termékre a vásárlás (üzembe helyezés) napjától
 számított 12 hónapig terjedő jótállást vállalunk.

A jótállás a fogyasztó törvényből eredő jogait nem érinti és nem korlátozza.

Importáló neve, címe: Diatech Kft. 1037. Budapest, Zay u. 1-3.

A vásárlás (üzembe helyezés) napja: 200..év.....hó.....nap.

.....
 /PH./ aláírás

Jótállási szelvények	Levágandó jótállási szelvények
Igény bejelentés időpontja: Javításra átvétel időpontja: Hiba oka: Javítási mód/dátum: Visszaadás időpontja: A jótállás új határideje: Szerviz neve:Munkalapszám: 200.....hó.....nap/PH/ aláírás	Jótállási szelvény Típus: Gyártási szám: Eladás kelte: 200.....hó.....nap Eladó szerv:/PH/ aláírás
Igény bejelentés időpontja: Javításra átvétel időpontja: Hiba oka: Javítási mód/dátum: Visszaadás időpontja: A jótállás új határideje: Szerviz neve:Munkalapszám: 200.....hó.....nap/PH/ aláírás	Jótállási szelvény Típus: Gyártási szám: Eladás kelte: 200.....hó.....nap Eladó szerv:/PH/ aláírás