

GARANCIA

- A gyártó a termék vásárlásától számított 1 évig garanciát vállal a termék anyag- illetve gyártási hibamentességére rendeltetésszerű használat esetén.
- A garancia teljes időtartama alatt észlelt termékhibát a gyártó a vásárlás tényének igazolása után ellenszolgáltatás nélkül kijavítja vagy a terméket ellenszolgáltatás nélkül kicseréli (ugyanarra vagy hasonló modellre).
- Hiba észlelése esetén kérjük értesítse viszonteladóját, akitől a terméket vásárolta.
- Nem rendeltetésszerű használat, a műszer burkolatának megbontása illetve a gyártó kihagyásával történő javítás / javíttatás a garancia elvesztését eredményezi.
- Az akkumulátor kilyukadásából illetve a termék leejtéséből vagy eldeformálásából adódó hibák nem rendeltetésszerű használat miatt bekövetkezett hibáknak tekintendők. A gyártó fenntartja a műszaki változtatások jogát!

JÓTÁLLÁSI JEGY

Az típusú
gyártási számú termékre a vásárlás (üzembe helyezés) napjától
számított 12 hónapig terjedő jótállást vállalunk.
A jótállás a fogyasztó törvényből eredő jogait nem érinti és nem korlátozza.
Importáló neve, címe: Diatech Kft. 1037. Budapest, Zay u. 1-3.
A vásárlás (üzembe helyezés) napja: 202.....év.....hó.....nap.

.....
/PH./ aláírás

Jótállási szelvények	Levágandó jótállási szelvények
Igény bejelentés időpontja: Javításra átvétel időpontja: Hiba oka: Javítási mód/dátum: Visszaadás időpontja: A jótállás új határideje: Szerviz neve:Munkalapszám: 202.....hó.....nap/PH/ aláírás	Jótállási szelvény Típus: Gyártási szám: Eladás kelte: 202.....hó.....nap Eladó szerv:/PH/ aláírás
Igény bejelentés időpontja: Javításra átvétel időpontja: Hiba oka: Javítási mód/dátum: Visszaadás időpontja: A jótállás új határideje: Szerviz neve:Munkalapszám: 202.....hó.....nap/PH/ aláírás	Jótállási szelvény Típus: Gyártási szám: Eladás kelte: 202.....hó.....nap Eladó szerv:/PH/ aláírás



DIATECH
GYÉMÁNTSZERSZÁMOK

HASZNÁLATI UTASÍTÁS

BDB 825
BDB 829

KORONAFÚRÓ
GÉPEKHEZ

Kizárólagos magyarországi forgalmazó:
Diatech Kft.
1037 Budapest, Zay u. 1-3.
Telefon: +36 (1) 240-4657, +36 (20) 333-3284
Fax: +36 (1) 430-0127
rendeles@diatech.eu • www.diatech.eu

TARTALOMJEGYZÉK • FONTOS TUDNIVALÓK

Tartalomjegyzék	2
A gép részei és kezelőszervei	8
Rendeltetésszerű alkalmazás	8
Biztonsági utasítások.....	9
Elektromos biztonság	10
Be és kikapcsolás	11
Vízcsatlakozás.....	11
Üzemeltetés	12
Túlterhelés elleni védelem.....	12
Ápolás és karbantartás	13
Utasítások a gyémánt betétes koronafúrók alkalmazásához	13
Szárazfúrás.....	13
Vizes fúrás csak bdb 825 esetén	14
Egyéb kiegészítők	15
Koronafúró.....	15
Védőkapcsoló	15
Garancia.....	16
Jótállási jegy.....	16

FONTOS TUDNIVALÓK



Mielőtt bármilyen munkába kezdene a géppel vagy a gépen, figyelmesen olvassa végig a jelen *Használati utasítást*, a munkavédelmi szabályokat és a figyelmeztetéseket, és mindig kövesse azokat.

A jelen *Használati utasítást* mindig a géppel egy helyen kell őrizni.

UTASÍTÁSOK A GYÉMÁNT BETÉTES KORONAFÚRÓK ALKALMAZÁSÁHOZ

2.8. Fej feletti fúrási munkák esetén gondoskodni kell a víz elszívásáról. A víz nem folyhat a gépre. Burkolatok használata nem lehetséges, mivel a gép hűtését akadályoznák (motorkárosodás).

Egyéb kiegészítők

Az összes fúróállványhoz vízgyűjtő gyűrű kapható. Ezek rögzítése az állványlábban, a központi csavaron vagy a központosító csúcson történik. A gumitömítést a koronafúró átmérőjénél kb. 3 mm-rel nagyobbra kell kivágni.

Kitört szegmenseket a fúrási munka folytatása előtt a furatból el kell távolítani.

3. Koronafúró

3.1. Csak a szakkereskedője vagy a gyártó által ajánlott koronafúrót használjon. Kérjen tanácsot az érintett alkalmazásra. Beton, vasbeton, gránit, márvány és aszfalt esetében az univerzális koronafúró nem használható kielégítő módon. 3.2. A magas kötőanyag tartalom vagy a nagyon kemény kiegészítő anyagok gyorsan lekoptatják a koronafúró élét (polírozzák). Fenőkö segítségével élezze meg a koronát.

3.3. A gyémántszegek keménysége, a gépfordulatszám és a megmunkálandó anyag között összefüggés van. Vegye figyelembe a gépen található, a fordulatszámra vonatkozó adatokat. Az optimális vágási sebességek 2 m/s és 5 m/s értékek között vannak.

3.4. Ha a fúrókorona beszorul vagy a gép nem dolgozik erőteljesen, ellenőrizze a szegmenseket, hogy a vágó él elegendő-e még és adott esetben cserélje ki a fúrókoronát.

Védőkapcsoló

4.1. Naponta ellenőrizze a PRCD védőkapcsolót

▶ **UTASÍTÁSOK A GYÉMÁNT BETÉTES KORONAFÚRÓK ALKALMAZÁSÁHOZ**

1.4. .A fúrás megkezdésekor a központosítót kb. 5 mm mélységig dolgozzon. Azután a központosítót el kell távolítani.

2. Vizes fúrás csak BDB 825 esetén

2.1. Betont és természetes követ vízöblítéses eljárással kell fúrni. Ehhez porszívó csontot ki kell cserélni a vizes fúró adapterre. Ez nem a készlet része.

A vizes fúrás esetén nem szükség a „soft beat” funkciót bekapcsolni

2.2. Ügyeljen az elegendő víz adagolásra. A víznek a furatból a keletkezett iszapot teljes mértékben ki kell öblíteni és 100 mm átmérőjű furatnál a vízmennyiségnek 5 l/perc-nek kell lennie. Különösen ügyeljen a nyomásos víztárolóknál erre a vízmennyiségre.

2.3. A fúrás megkezdéséhez és a pontos vezetéshez léteznek segédberendezések vagy fúróállvány. Ezek vízfogó körcsatornával szállíthatók. Amennyiben egyik sincsen kéznél a megfúrást egy fasablon segítségével is biztosíthatja.

2.4. A fúróállvány használatkor a következőkre kell ügyelni: – a gép az állványban biztosan legyen rögzítve, az állvány jól legyen rögzítve a falra vagy az ajzathoz. A nem szabályosan rögzített fúróállvány a fúrókorona beszorulásához és szegmens-töréshez vezethet.

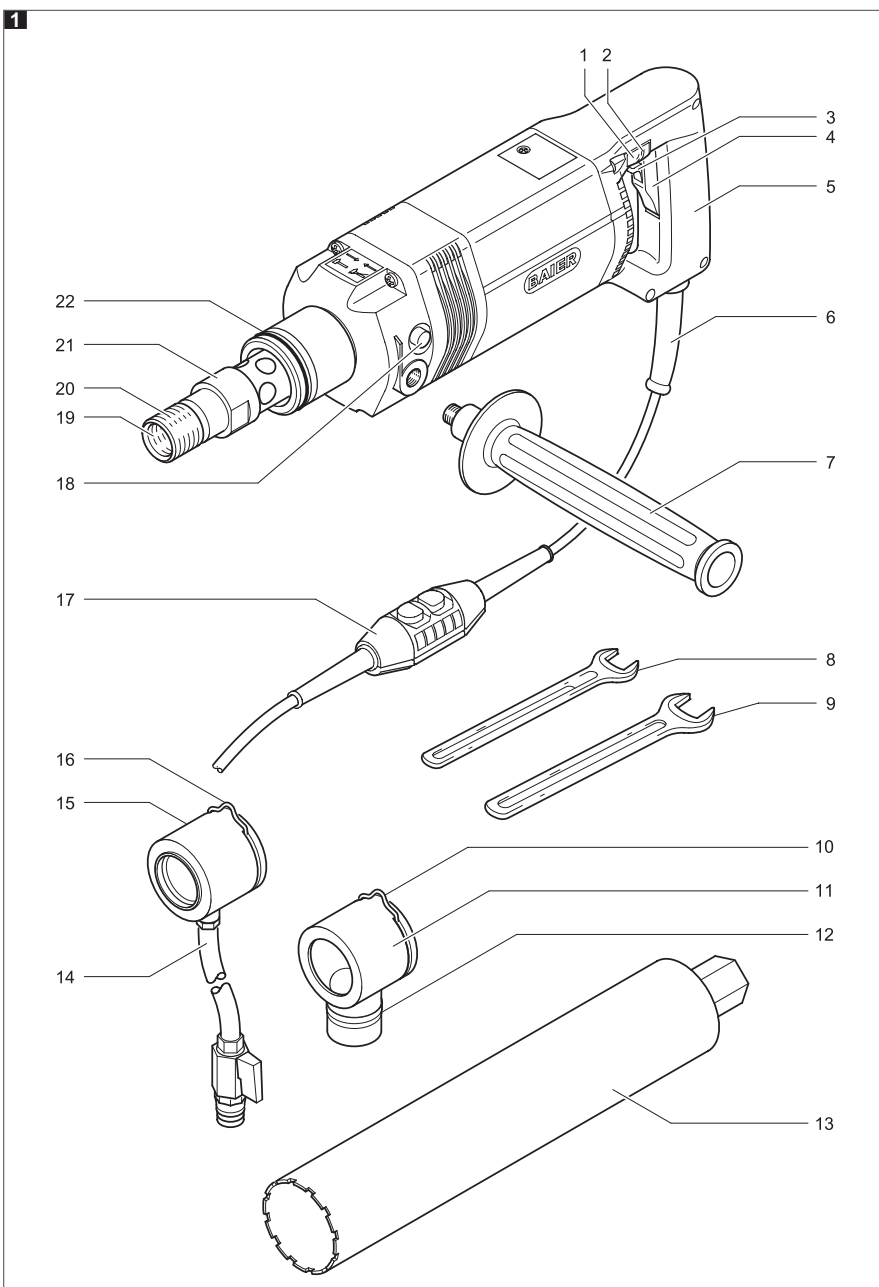
2.5. A fúróállvány rögzítéséhez a következő technikákat kell alkalmazni: – Speciális dübel, alátéttel és gyorsrögzítő csavarral (legalább 50 mm-t mélyen előfúrni, dübel behelyező szerszámot alkalmazni)
– Vákuum talp használata esetén (Vákuum-készlet és vákuumszivattyú szükséges) – A fal felületnek simának, pórus- és repedésmentesnek kell lenni. Fali csempe alkalmatlan felület. Vízszintes felületen és a mennyezeten a fúróberendezést kötéllel vagy hevederrel lezuhanás ellen biztosítani kell.

2.6. A kifúrt magot hátulról kell a koronafúróból kiutni vagy kinyomni. Kalapács használatakor kerülni kell, hogy a koronafúrót ütés érje, mivel az megsérülhet.

2.7. Zsákfuratoknál a magot vésővel vagy hasonló szerszámmal kell kitörni és a furatból kivenni.



A GÉP RÉSZEI ÉS KEZELŐSZERVEI



ÁPOLÁS ÉS KARBANTARTÁS



VIGYÁZAT:

A gépen való szerelési munka megkezdése előtt győződjön meg arról, hogy a kapcsoló KI kapcsolás állapotban van és a hálózati csatlakozó ki van húzva. A termékbiztonság és megbízhatóság garantálása érdekében a javításokat, karbantartásokat és beállításokat a szak-szerviz műhelyben kell elvégezni. Elektromos szerszámok konstrukciójuknál fogva minimális ápolást és karbantartást igényelnek. Az alábbi munkákat ill. egységeket ellenőrzését kell rendszeresen végrehajtani.: – az elektromos szerszámot és a szellőző réseket mindig tisztán kell tartani. – ügyeljen arra, hogy az elektromos szerszám belsejébe idegen tárgyak ne kerüljenek. – cserélje ki a szénkeféket időben: ha a szénkefék a kopási határig elhasználódtak (5 mm), a szénkeféket párosával, egy szakemberrel cseréltesse ki. Ezt követően járassa be a szénkeféket a gép 20 percig történő üres járatásával. – a hajtóművet és a motort a szénkefék cseréje után meg kell tisztítani.

UTASÍTÁSOK A GYÉMÁNT BETÉTES KORONAFÚRÓK ALKALMAZÁSÁHOZ

1. Szárazfúrás

1. A vasalt beton , beton szárazfúrása esetén csak az erre a célra gyártott koronafúrókat szabad használni. A SOFT BEAT kapcsoló használata kötelező , beton száraz fúrása esetén, A beton száraz fúrása csak rendszerben történhet ahol a GÉP tudja SOFT BEAT üzemmódot . a koronafúró a vasalt beton száraz fúrására lett kifejlesztve , és a porszívó elég erős (1380W) és lehetőleg önlerázó funkcióval 74Liter per perc kapacitással

Ha a rendszer minden eleme megfelelő akkor és csak akkor lesz a fúrás megfelelő! Kétséges esetekben tanácsért forduljon a koronafúró szállítójához.

1.2. A fúrás közben keletkezett port a gépre csatlakoztatott porszívó a furatból kiszívja, ezáltal a furatot tisztán tarja (csökkentve ezzel a szegmens kopását) és hűti a koronafúró szegmensét

1.3. A kőpor káros az egészségre. Munka közben ajánlatos a védőmaszk használata is. Használjon kielégítő teljesítményű porszívót. A levegő elszívás közben a levegő szintén hűti a fúrókoronát és biztosítja a fúrókorona szabad mozgását, hogy az a keletkezett por miatt ne szoruljon meg. Ügyeljen azonban közben arra, hogy a koronafúró ne feszüljön meg. A szerszám élettartama így lényegesen megnövekszik.

▶ ÜZEMELTETÉS

A fúrás problémamentes megkezdéséhez ajánlatos a SOFT BEAT funkciót kikapcsolni az első 10-30 mm kifúrásáig a szegmensek már a furatban elmerüljenek. Ezután a gép leállítása után kapcsoljuk be a SOFT BEAT funkciót (kalapács ikon)

Az elektronikus lágy indítás lehetővé teszi a fúrás lassú indítását, amely közben a fúró koronának kb. 5-10 mm-t kell a fúrandó anyagba behatolni.

A tengely belső furatába rögzíthető központosító (nem a készlet része) az első 10 -30mm furásban segít a fúrót a kijelölt pontot tartani .

A rúgós tengely benyomásával a betonba megkezdeti a furást és nyomvájatot fúrhat a segítségével. A centralizáló eltávolítása után a fúrókoronát a már meglévő furatba lassan be kell helyezni és a fúrót a kapcsoló végállásig történő megnyomásával a maximális fordulatszámra kell vinni.

▶ TÚLTERHELÉS ELLENI VÉDELEM

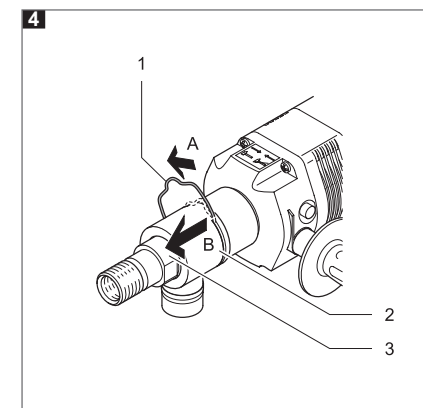
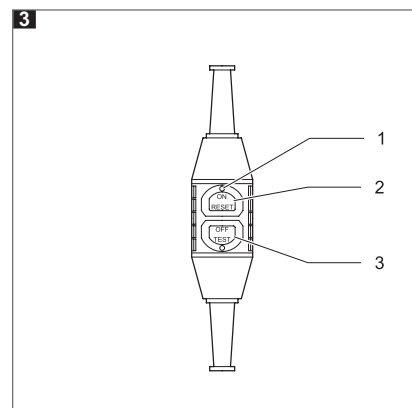
A BDN 825-ös készülék rendelkezik túlterhelést gátló safety tronic rendszerrel. Egy a markolat mellett található piros (túlterhelt) és zölden normál üzemmód világító led lámpa szintén mutatja mikor van a motor túlterhelve.

Mechanikus védelem: a koronás fúró hirtelen beszorulásakor egy csúszó kuplung szolgál a fúró orsó motorról történő leválasztására. Elektronikus védelem: túl magas előtolási erő következtében fellépő túlterheléskor a LED fény pirosan világít majd az elektronika az áramellátás lekapcsolásával reagál.

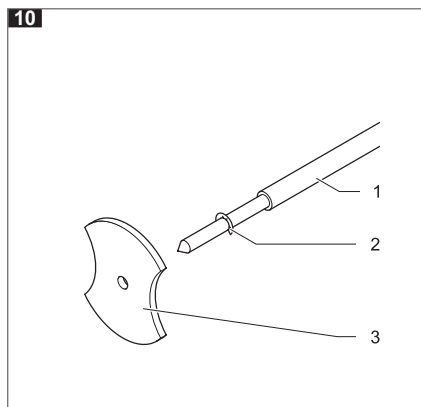
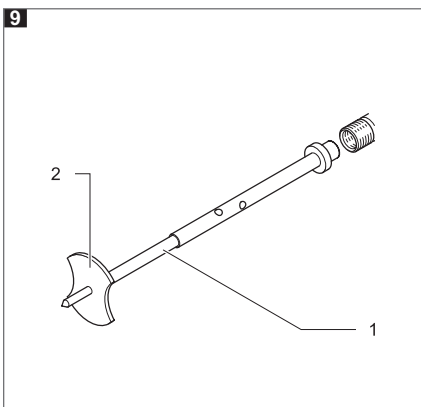
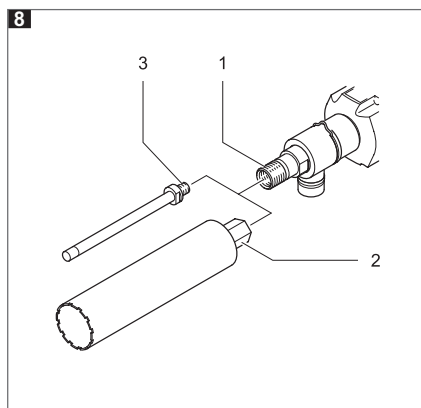
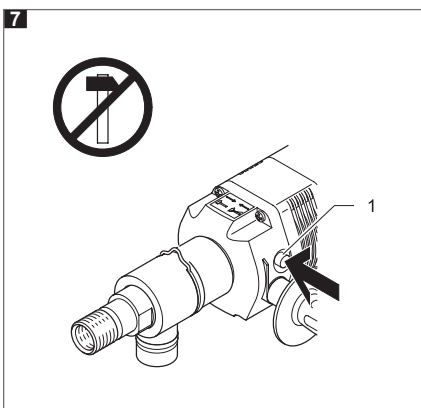
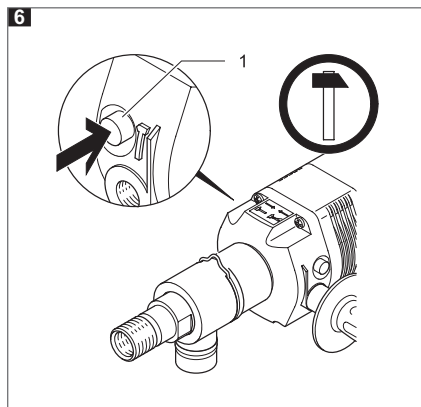
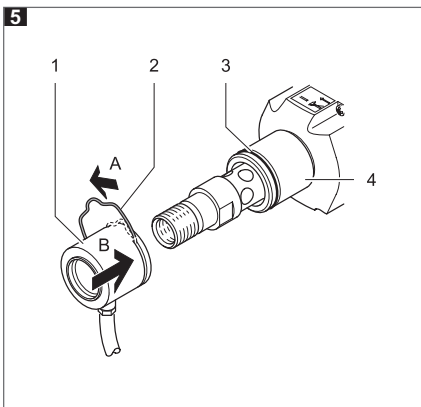
A tehermentesítés és ismételt bekapcsoláskor a munka a géppel normális üzemben folytatható. A lehűlési idő csökkentése érdekében a motor újraindítható, hogy a hűtés folyamatos legyen, azonban javasolt nem terhelni a túlmelegedés elkerülése miatt . Járássa a gépet az ismételt be kapcsolást követően terhelés nélkül 1-2 percig a lehűlés meggyorsítására. A gép lekapcsolódása túlterheléskor nem tekinthető meghibásodásnak! Megfelelő várakozási idő leteltével a géppel a munka folytatható!

▶ A GÉP RÉSZEI ÉS KEZELŐSZERVEI

- 1 Zöld LED
- 2 Piros LED
- 3 Az ON / OFF kapcsoló reteszelése
- 4 BE / KI kapcsoló
- 5 Fogantyú
- 6 Csatlakozó kábel
- 7 Kiegészítő fogantyú (balra és balra felszerelhető) jobbkezesek)
- 8 SW36 villás kulcs
- 9 SW41 villás kulcs
- 10 Biztosító gyűrű az elszívó cső rögzítéséhez
- 11 Porelszívó cső,
- 12 Szívóka a porelszívó tömlő csatlakozásához
- 13 Száraz / nedves gyémánt fúrófej
- 14 Vizes adapter Gardena csatlakozóval (nem a készlet része)
- 15 Nedves adapter
- 16 Biztosító gyűrű a nedves adapter rögzítéséhez
- 17 PRCD személyes védelmi kapcsoló
- 18 Soft beat funkció BE / KI kapcsoló
- 19 Belső menet G1/2"
- 20 Külső menet 1 1/4" UNC 21 Kimeneti tengely
- 22 O-gyűrű horony



A GÉP RÉSZEI ÉS KEZELŐSZERVEI



BE ÉS KIKAPCSOLÁS

A fúrógép egy reteszelt elektronikus szabályozós kapcsolóval van felszerelve. A kapcsolót minél tovább nyomjuk annál magasabb lesz a fordulatszám (lágýindítás). Ez megkönnyíti a pontosan pozícionált furás megkezdését.

Normál üzemmódban mindig maximális fordulatszámmal kell dolgozni. Figyelem! A fúrógép kézzel való megtartása melletti fúráskor a kapcsolót nem szabad reteszelni!

A gép biztonsági elektronikája ellenére a kézből történő fúráskor a korona megszorulása esetén a gép megcsavarhatja a felhasználó karját, ezért a kapcsoló reteszelése tilos.

Rövididejű bekapcsolás: a fúrógép kézzel való megtartása melletti fúrás Bekapcsolás: Be-Ki kapcsolót megnyomni

Kikapcsolás Be-Ki kapcsolót elengedni. Folyamatos bekapcsolt állapot Bekapcsolás: Be-Ki kapcsolót megnyomni és megnyomott állapotban a rögzítő gombbal reteszelni. Kikapcsolás: Be-Ki- kapcsolót ismételtlen megnyomni majd újból elengedni.

VÍZCSATLAKOZÁS

A BDB 825 magfúrógép alkalmas mind vizes mind pedig száraz fúrási munkára. A vízcsatlakozás nem része az alapkészletnek, külön kell megvásárolni. Soha sem szabad víztáplálás nélkül fúrási munkát végezni, mivel ellenkező esetben a korona szegmensei felhevülnek és felkeményednek. Amennyiben a fekete műanyag gyűrű és a burkolat között a víz szivárog ki, a víz csatlakozást ki kell cserélni ill. a tengelytömítő gyűrűket új, kissé bezsírozott tengelytömítő gyűrűkre kell cserélni. Ezek szakkereskedésekben vagy a gyártónál megvásárolhatók. A víz csatlakozó (fekete műanyaggyűrű) csak a biztosító gyűrű eltávolítása után, lehúzással távolítható el.

A víz csatlakozás felszerelése bepattanásig való feltolással történjen! Az illesztő csap pozíciójára ügyelni kell (elfordulás elleni védelem). Vigyázat! A tömítőgyűrűknek a szereléskor nem szabad megsérülni. A gép a munkaorsón áthaladó külső vízbetáplálással rendelkezik. Egy golyós csap segítségével a vízmennyiség az igénynek megfelelően szabályozható.

Figyelem!
a víz nyomása a csatlakozáson a 3 bar-t ne haladja meg „Fej feletti” fúrási munkáknál munkabiztonsági és gép funkcionális biztonságára vonatkozó okok miatt a furatból kilépő vizet egy vízgyűjtő gyűrűben felfogni és víz elszívó készülék segítségével el kell szívni.

BIZTONSÁGI UTASÍTÁSOK

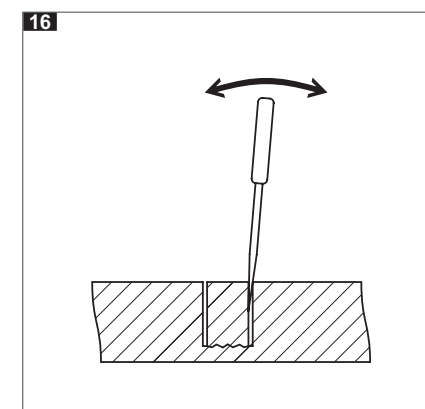
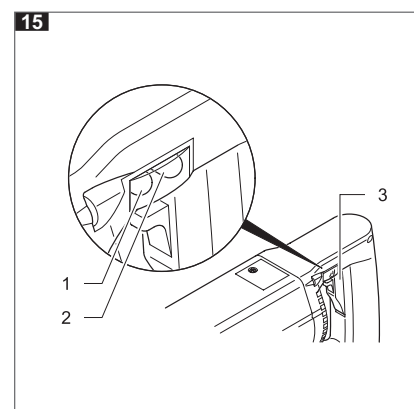
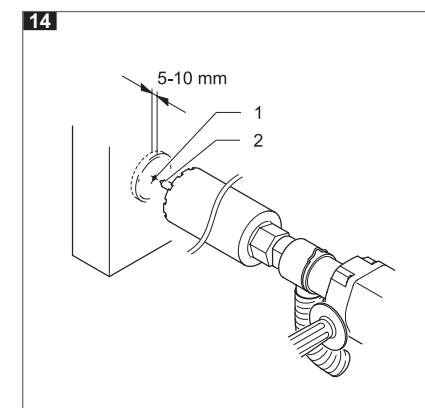
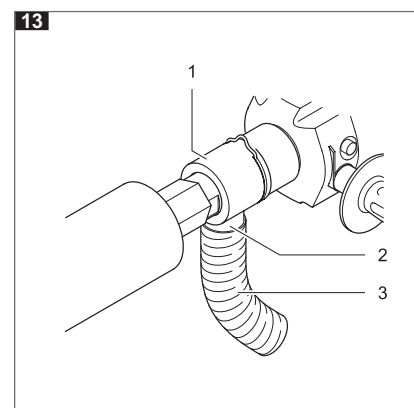
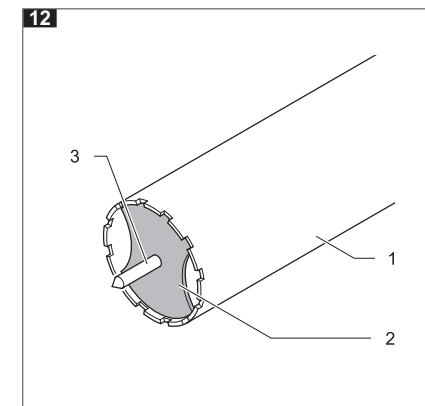
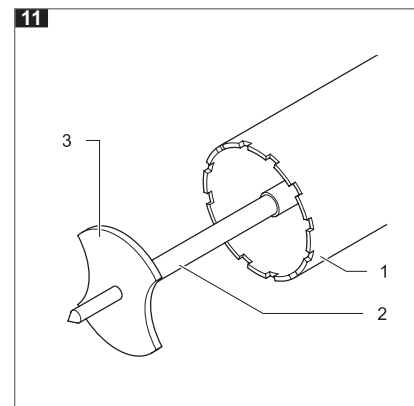
12. **Ha a hajtómű és a műanyag gyűrű között víz lép ki,** azonnal szakítsa meg a munkát és egy arra feljogosított szakműhelyben javíttassa meg a magfúrógépet.
13. **Fej feletti fúrási munkákat csak megfelelő védő intézkedés mellett (víz felfogó berendezés) szabad végezni.**
14. **Egy működési zavart követően csak akkor szabad ismét bekapcsolni, ha a koronás fúró szabadon forgatható.**
15. **Kerülje el a szerszám érintését egy száraz fúrási munka befejezését követően.** A szerszám nagyon felforrósodhat, és égési sérüléseket okozhat.
16. **Kerülje el a gép nem szándékos elindítását:** a kapcsolót mindig oldja ki, ha a csatlakozót a csatlakozó aljzatból kihúzta, vagy ha az áram megszakítása már bekövetkezett.
17. **Kézi üzemmódu üzemeltetéskor használja a géppel együtt szállított markolatot és tartsa gépet mindkét kezével erősen.**
18. **Mindig ügyeljen arra, hogy biztosan álljon és vegye figyelembe a gép ellenyomatékát.**

ELEKTROMOS BIZTONSÁG

A BDB 825 magfúrógép kialakítása II. védelmi osztálynak felel meg. A gép vizes üzemmódu használatakor kezelőjének védelmében a gépet csak egy hibaáram védő berendezésen keresztül szabad üzemeltetni. A gép üzemeltetése működőképes PRCD -védőkapcsoló nélkül veszélyezteti a kezelő egészségét, testi épségét és életét. Ezért a gépet standard módon integrált PRCD védőkapcsolóval szerelik fel, amely egy védőérintkezős hálózati aljzatra csatlakoztatható. A gépen változtatások végrehajtása nem megengedett. A biztonság megtartása érdekében a PRCD védőkapcsoló meghibásodását egy szakműhelyben azonnal meg kell javítani. Kiegészítő markolatot a gép kézi üzemeltetésékor kell használni. Ezt helyezze fel a felfogó nyakra és szorítsa meg a fogantyú forgatásával.

A BDB 829 esetén a 2 sebesség fokozat van .Ha a fokozatváltó nyugalmi állapotban nem vihető a végállásba, a fúróorsót kissé el kell forgatni. Figyelem! A váltást az óramutató járásával azonos irányba és csak nyugalmi helyzetben szabad végrehajtani!

A GÉP RÉSZEI ÉS KEZELŐSZERVEI



MŰSZAKI JELLEMZŐK

Műszaki specifikációk

	BDB 825	BDB 829
Névleges feszültség:	230 V	230 V
Teljesítményfelvétel:	1.700 W	2,150 W
Terhelés alatti fordulatszámok:	1150 min-1	725/1500 min-1
Maximális furatátmérő:	162 mm	250 mm
Szerszámfelfogó mérete:	5/4 Zoll	5/4 Zoll
Nettó súly:	5,5 kg	Nettó súly: 6,6 kg

A változtatások jogát a fejlesztések és a műszaki haladás miatt minden előzetes bejelentés nélkül fenntartjuk magunknak. Megjegyzés: a műszaki adatok országonként eltérőek lehetnek.

RENDELTETÉSSZERŰ ALKALMAZÁS

BDB 825 száraz /vizes
BDB 829 csak száraz

- gyémánt-magfúrógépet gyémánt korona fúró felhasználásával vasaltbetonban, téglában, falazatokban és mészhomokkőben történő száraz és vizes fúrásra tervezték.
- A műanyag porszívó csenk a száraz fúrás esetén a porszívócső megfelelő rögzítését biztosítja.

! SZÁRAZ FÚRÁS ESETÉN MINDEN ESETBEN HASZNÁLJON PORSZÍVÓT!

- 62 mm átmérő feletti furatok készítésekor alkalmazásakor egy megfelelő fúróállvány felhasználása feltétlenül szükséges.
- A nem rendeltetésszerű használatból eredő károkért a felhasználó felelős. Az általánosan elismert balesetmegelőző előírásokat és a mellékelt biztonsági utasításokat be kell tartani.

Áramellátás

- Az üzembe helyezés előtt ellenőrizze a hálózati feszültség és frekvencia egyezőségét a típustáblán megadott adatokkal. + 6%/-10%-os feszültségeltérés megengedett.
- A BDB 825-s gépet integrált PRCD –védő kapcsolóval szerelik ami biztosítja vizes fúrás esetén a biztonságos működtetést.
- Minden használat előtt ellenőrizze a PRCD - védőkapcsoló szabályszerű funkcióját (lásd a külön használati utasítást)
- Figyelem a PRCD védőkapcsolót nem szabad a gép ki- és bekapcsolására használni! Csak kielégítő keresztmetszetű (legalább 2,5 mm²) hosszabbító kábelt használjon. Kis keresztmetszetű kábel túl nagy teljesítményvesztéshez és a motor és kábel túlhevüléséhez vezethet.

BIZTONSÁGI UTASÍTÁSOK



Mielőtt a gépet használatba veszi, olvassa át és tartsa be az alábbi utasításokat.

KIEGÉSZÍTŐ BIZTONSÁGI SZABÁLYOK A GÉPHEZ

- A magfúró gépet csak felügyelet mellett üzemeltesse.** Húzza ki a hálózati csatlakozót és ellenőrizze, hogy a kapcsoló kikapcsolt állapotban van, ha magfúró gép felügyelet nélkül marad, továbbá összeszereléskor és szétszedés kor, feszültség leesésekor (200 V alá), beállításkor, ill. egy tartozék felszerelésékor, karbantartáskor stb.
- A gépet csak a szigetelt fogófelületeknél tartsa,** ha olyan munkát végez vele, amelyeknél fennállhat annak veszélye, hogy rejtett kábelt vagy a saját kábelt megfúrhatja. Villamos kábellel való érintkezéskor a gép szabadon álló fémfelületei is vezetnek az áramot, amelynek következtében a felhasználót elektromos áramütés érheti.
- Ne használja a gépet, ha a gép burkolatának egy része meghibásodott ill. ha a kapcsolón, kábelen vagy a csatlakozón (napi szemrevételezéses ellenőrzés) sérülések láthatók.** A sérüléseket egy szakemberrel azonnal meg kell szüntetni.
- A gépnek óvni kell a párás közegtől.**
- Használjon hallásvédőt a gép hosszabbidejű használatakor.** Tartós zajterhelés halláskárosodáshoz vezethet.
- Használjon védősisakot, védőszemüveget és/vagy arcvédőt.** Porvédő álarc és vastag védőkesztyű használata szintén ajánlatos.
- Győződjön meg arról,** hogy a felhasznált szerszám biztosan legyen felszerelve, rögzítve
- Munka előtt gondosan ellenőrizzen minden csavart, hogy jól meg vannak-e húzva.** A SOFT BEAT funkció következtében (kalapács ikonnal kapcsolható) fellépő vibrációk a csavarok kilazulhatnak és sérüléseket vagy baleseteket okozhatnak.
- A gép magasabban lévő munkahelyen való használatakor győződjön meg arról, hogy személyek a munkahely alatt nem tartózkodnak.**
- Forgó egységektől tartsa a kezét távol.**
- A magfúrógép használatakor nem juthat be hűtővíz semmilyen alkalmazási helyzetben sem a motorba sem a beépített elektromos egységekbe.**