

Jótállási jegy

A Geo6X típusú gyártási számú termékre a vásárlás (üzembe helyezés) napjától számított 24 hónapig terjedő jótállást vállalunk.

A jótállás a fogyasztó törvényből eredő jogait nem érinti és nem korlátozza.

Importáló neve, címe: Diatech Kft. 1037. Budapest, Zay u. 1-3.

A vásárlás (üzembe helyezés) napja: 201 . év.....hó.....nap.

..... /P.H./ aláírás

Jótállási szelvények	Levágandó jótállási szelvények
Igénybejelentés időpontja:..... Javításra átvétel időpontja:..... Hiba oka:..... Javítási mód/dátum:..... Visszaadás időpontja:..... A jótállás új határideje:..... Szervíz neve:.....Munkalapszám:..... 201.....hó.....nap/P.H./ aláírás	Jótállási szelvény Típus:..... Gyártási szám:..... Eladás kelte: 201.....hó.....nap Eladó szerv:..... /P.H./ aláírás
Igénybejelentés időpontja:..... Javításra átvétel időpontja:..... Hiba oka:..... Javítási mód/dátum:..... Visszaadás időpontja:..... A jótállás új határideje:..... Szervíz neve:.....Munkalapszám:..... 201.....hó.....nap/P.H./ aláírás	Jótállási szelvény Típus:..... Gyártási szám:..... Eladás kelte: 201.....hó.....nap Eladó szerv:..... /P.H./ aláírás

Geo6X keresztlézer 3x 360°



Tisztelt Ügyfelünk,
köszönjük megtisztelő bizalmát, amellyel Ön új geo-FENNEL készüléke megvásárlásakor tüntetett ki bennünket. Ezt a kitűnő minőségű terméket a legnagyobb gondossággal gyártottuk, és minőségellenőrzésnek is alávetettük.
A mellékelt használati utasítás segítségével lesz Önnek a készülék szakszerű használatában. Kérjük, hogy használatba vétel előtt olvassa el figyelmesen elsősorban a biztonsági óvintézkedéseket. Csak szakszerű használattal biztosítható a hosszútávú és megbízható üzemelés.
geo-FENNEL.

Tartalomjegyzék

1. A leszállított csomag tartalma
2. Kezelőpanel
3. Áramellátás
4. Kezelés
5. Használat vevőegységgel
6. Biztonsági előírások

A csomag tartalma:

Geo6X SP

- 4db AA alkáli elem
- Mágneses céltábla
- Hordozótáska
-

Geo6X SP készlet

- Li-ion tölthető akkumulátor
- Mágneses céltábla
- Koffer
- Töltő + USB 3.0 töltőkábel
- Multifunkciós konzol

Geo6X SP készlet ZÖLD

- Li-ion tölthető akkumulátor
- Mágneses céltábla
- Koffer
- Töltő + USB 3.0 töltőkábel
- Multifunkciós konzol

A lézer besorolása

A készülék 2 lézertosztályú termék, mely besorolás megfelel a DIN IEC 60825-1:2007 számú szabvány előírásainak. A készülék használata nem igényel semmiféle előzetes biztonsági óvintézkedést.
A 2 lézertosztályra figyelmeztető címek a műszeren találja.



Elektromágneses összeférhetetlenség

Nem zárható ki teljességgel az, hogy a műszer használata nem okoz zavart más, azonos időben és térben használt elektromos eszközök (pl. navigációs rendszerek) működésében.
Nem zárható ki teljességgel az sem, hogy más elektromos eszközök (pl. intenzív elektromágneses sugárzással működő műszerek) zavart kelthetnek a műszer működésében.

A műszer megfelel a CE-előírásoknak (EN 60825-1: 2007, EN 55022, EN 61010-1:2001).

A gyártó fenntartja a műszaki változtatások jogát!

Garancia

- A gyártó a termék vásárlásától számított 2 évig garanciát vállal a termék anyag- illetve gyártási hibamentességére rendeltetésszerű használat esetén.
- A garancia teljes időtartama alatt észlelt termékhibát a gyártó a vásárlás tényének igazolása után ellenszolgáltatás nélkül kijavítja vagy a terméket ellenszolgáltatás nélkül kicseréli (ugyanarra vagy hasonló modellre).
- Hiba észlelése esetén kérjük értesítse viszonteladóját, akitől a terméket vásárolta.
- Nem rendeltetésszerű használat, a műszer burkolatának megbontása illetve a gyártó kihagyásával történő javítás / javíttatás a garancia elvesztését eredményezi.
- Az akkumulátor kilyukadásából illetve a termék leejtéséből vagy eldeformálásából adódó hibák nem rendeltetésszerű használat miatt bekövetkezett hibáknak tekintendők.

A felhasználó felelőssége

A termék felhasználója köteles a termék kézikönyvében megadott utasítások szerint használni a terméket, és bár minden, a gyártótól kikerülő termék megfelel minőségellenőrzésen megy keresztül, a termék felhasználója köteles rendszeres ellenőrzésekkel meggyőződni a termék pontosságáról és teljesítőképességéről.

A gyártó vagy annak képviselője nem vállal felelősséget bármiféle helytelen vagy akár helyes használatból adódó közvetlen, közvetett vagy utólagosan fellépő hibáért és profitvesztéséért.

A gyártó vagy annak képviselője nem vállal felelősséget utólagosan fellépő károkról, vagy profitvesztéséért, melyeket természeti katasztrófa (földrengés, vihar, árvíz stb.), tűz, baleset, harmadik fél behatása illetve minden egyéb nem megszokott tényező okoz.

A gyártó vagy annak képviselője nem vállal felelősséget semmilyen adatváltozásból vagy adatvesztéséből fakadó kárért vagy profitvesztéséért, mely a termék – függetlenül attól, hogy működőképes vagy sem – használata miatt lép fel.

A gyártó vagy annak képviselője nem vállal felelősséget semmilyen, a felhasználót érő kárért vagy profitvesztéséért, melyet nem a kézikönyvnek alapján történő használat okoz. A gyártó vagy annak képviselője továbbá nem vállal felelősséget semmilyen, a termék helytelen mozgatásából, szállításából fakadó károkról, vagy azokért, melyeket a termék más termékekhez való csatlakoztatása okoz.

Karbantartás, tisztítás

Kérjük fordítson figyelmet az alábbiakra:

- A műszert kizárólag használat után tisztítsa meg egy puha ruhadarabbal. Amennyiben szükséges, a ruhadarabot kevés vízzel nedvesítse be.
- Ha a műszer benedvesedett, óvatosan tisztítsa le és szárítsa meg. Csak akkor tegye vissza a táskájába, ha már teljesen száraz!
- A műszert csak az eredeti táskájában szállítsa!

A műszer rendeltetése

A műszer látható lézersugarat bocsát ki, mely segítségével a következő mérési műveletek hajthatók végre: függőleges pontok átvitele a mennyezetről a padlóra vagy a padlóról a mennyezetre.

Biztonsági előírások

Kérjük tartsa be a kézikönyvben megadott biztonsági előírásokat.

- Ne nézzen a lézersugárba, mert látáskárosodást okozhat még nagyobb távolságból is!
- Ne irányozza a lézersugarat emberekre és állatokra!
- A lézersugár által kialakított síkot a szemmagasság felett állítsa fel!
- A műszert csak mérési célokra használja!
- Ne nyissa fel a műszer burkolatát! A műszer javítását csak szakszervezet végezheti el. Ilyen esetekben kérjük keresse fel viszonteladóját!
- A műszerről ne távolítsa el a figyelmeztető címkéket és a biztonsági utasításokat, mert azok fontos információkat tartalmaznak.
- A műszert tartsa távol gyermekektől!
- Tűzveszélyes környezetben ne használja a műszert!

A mérési eredményt befolyásoló tényezők

- Üvegen vagy műanyagon keresztül történő mérés
- A lézersugár kibocsátó nyílásainak tisztasága nem megfelelő
- A műszert ütés érte vagy leejtették. Ebben az esetben kérjük ellenőrizze le annak pontosságát!
- Nagy hőmérsékletingadozás: abban az esetben, ha a műszert szélsőséges hőmérsékleti viszonyok között használjuk (pl. meleg helyen való tárolás után hideg helyen kívánunk dolgozni vele), a mérések végrehajtása előtt várjon néhány percet!

Műszaki adatok, jellemzők:

Geo6X SP



MŰSZAKI ADATOK

- Önbeállási tartomány: $\pm 3^\circ$
- Pontosság: $\pm 2\text{mm} / 10\text{m}$
- Hatókör vevőegységgel: 60 m
- Hatókör vevőegység nélkül: 30
- Üzemidő / áramellátás

-1x 360°: 16 óra /alkáli elem
-2x 360°: 8 óra /alkáli elem
-3x 360°: 5 óra /alkáli elem

- Lézerosztály /dióda: 2 / vörös
- Súly: 0,8 kg

JELLEMZŐK

- 3 x 360°-os lézervonal (6 lézerkereszt)
- Külön-külön kapcsolható lézervonalak
- Mágnesek a készülék elején és oldalán
- Opcionálisan használható FR-55 vevőegységgel
- Az automatikus önbeállást ki lehet kapcsolni
- 5/8" és 1/4"-es csatlakozó a készülék alján

Geo6X SP KIT



MŰSZAKI ADATOK

- Önbeállási tartomány: $\pm 3^\circ$
- Pontosság: $\pm 2\text{mm} / 10\text{m}$
- Hatókör vevőegységgel: 60 m
- Hatókör vevőegység nélkül: 30
- Üzemidő / áramellátás

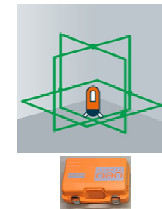
-1x 360°: 20 óra /Li-ion
-2x 360°: 12 óra /Li-ion
-3x 360°: 8 óra /Li-ion

- Lézerosztály /dióda: 2 / vörös
- Súly: 0,8 kg

JELLEMZŐK

- 3 x 360°-os lézervonal (6 lézerkereszt)
- Külön-külön kapcsolható lézervonalak
- Mágnesek a készülék elején és oldalán
- Opcionálisan használható FR-55 vevőegységgel
- Az automatikus önbeállást ki lehet kapcsolni
- 5/8" és 1/4"-es csatlakozó a készülék alján
- Multifunkcionális konzol
- Li-ion akkumulátor

Geo6X SP GREEN



MŰSZAKI ADATOK

- Önbeállási tartomány: $\pm 3^\circ$
- Pontosság: $\pm 2\text{mm} / 10\text{m}$
- Hatókör vevőegységgel: 70 m
- Hatókör vevőegység nélkül: 40
- Üzemidő / áramellátás

-1x 360°: 14 óra /Li-ion
-2x 360°: 7 óra /Li-ion
-3x 360°: 5 óra /Li-ion

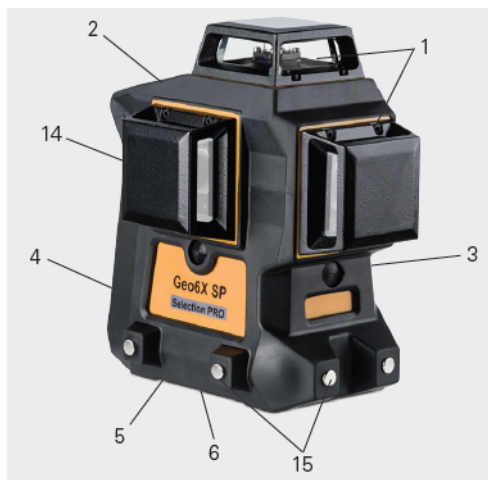
- Lézerosztály /dióda: 2 / zöld
- Súly: 0,8 kg

JELLEMZŐK

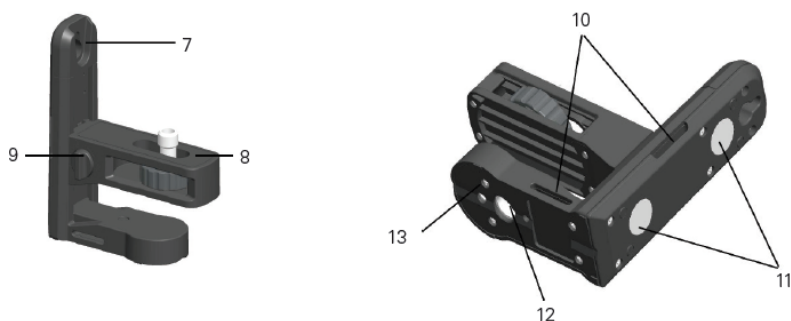
- 3 x 360°-os lézervonal (6 lézerkereszt)
- Külön-külön kapcsolható lézervonalak
- Mágnesek a készülék elején és oldalán
- Opcionálisan használható FR-55 vevőegységgel
- Az automatikus önbeállást ki lehet kapcsolni
- 5/8" és 1/4"-es csatlakozó a készülék alján
- Multifunkcionális konzol
- Li-ion akkumulátor

Kezelőfelület:

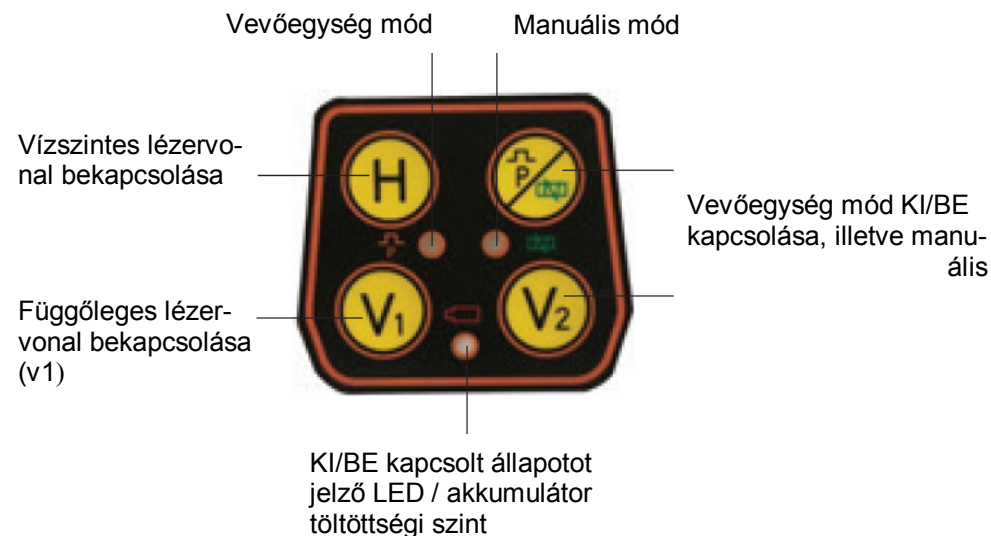
1. Lézer kibocsátó ablak
2. Kezelőpanel
3. Ingaróztító
4. Akkumulátor tartó rekesz fedele
5. 5/8"-as menet állványhoz
6. 1/4"-es menet állványhoz
7. Lyuk a rögzítéshez
8. 5/8"-as csatlakozás a készülékhez
9. Kézi magasságállítás
10. Szíj csatlakoztatási lehetőség
11. Mágnesek
12. 5/8"-as menet állványhoz
13. 1/4"-es menet állványhoz
14. Töltő csatlakoztatása
15. Speciális mágnes gipszkarton profilhoz



Multifunkcionális konzol (készlet)



Kezelőpanel



Áramellátás

Alkáli elemek:

Nyissa ki az elemtartó rekesz fedelét és vegye ki az elemtartó dobozt, majd helyezze bele 4db AA alkáli elemet. Helyezze vissza az elemtartó dobozt, majd zárja be az elemtartó rekesz fedelét. Abban az esetben, ha a KI/BE LED villogni kezd, akkor az elemet/akkumulátort tölteni kell.

Tölthető akkumulátor (készlet):

Nyissa ki az akkumulátor tartó rekesz fedelét, majd helyezze be az akkumulátort. Zárja be a rekesz fedelét. Töltéshez vegye ki az akkumulátort a készülékből, majd töltés után helyezze vissza. Ha a KI/BE LED villog, akkor az akkumulátor gyenge.

A töltő az alábbiak szerint mutatja az akkumulátor töltöttségi szintjét:

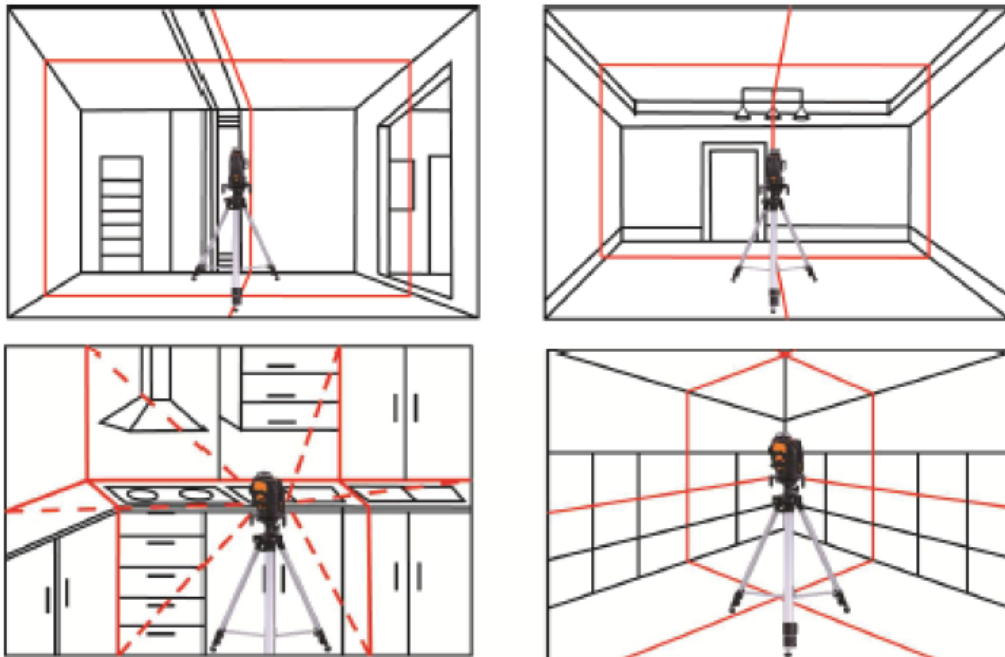
Ha pirosan világít, akkor az akkumulátor töltés alatt van.
Ha zölden világít, akkor az akkumulátor feltöltődött.

Használat vevőegységgel:

Hogy a készülék hatótávolságát megnöveljük kedvezőtlen fényviszonyok között, a Geo6X használható vevőegységgel. Kapcsolja be a kívánt lézervonalakat, majd nyomja meg a vevőegység mód Ki/be kapcsoló gombot. Ezután a kiválasztott lézervonalakat érzékelni fogja a vevőegység. Nyomja meg ezt a gombot újra, a vevőegység mód befejezéséhez.

Manuális funkció:

A manuális funkciót csak lerögzített kompenzátorral lehet használni. Nyomja meg a manuális mód ki/be kapcsolás gombot. A Ki/be kapcsolt állapotot jelző LED világítani fog, és a manuális mód LED villogni fog. Most a lézert döntött helyzetben is tudja használni. Nyomja meg a manuális mód ki/be kapcsolás gombot a manuális funkció befejezéséhez.



Használat:

Állítsa fel a lézert tetszőlegesen

1. A padlón
2. Csatlakoztassa a multifunkcionális konzolra, majd egy állványra
3. Erősítse egy mágneses felületre a konzol mágnesének segítségével
4. A konzol és egy szög /csavar segítségével erősítse a falhoz



Kapcsolja be a lézert

Az ingarögzítő kallantyút helyezze az ON pozícióba. Egy sípoló hang és villogó vonalak jelzik, hogyha a készülék az önbeállási tartományon kívül van. Ha ezt észleli, állítsa fel a készüléket egy síkhoz közelebbi talajon. A készülék kikapcsolásához helyezze az ingarögzítő kallantyút OFF pozícióba. Ha szállítja a készüléket, a kompenzátor mindig legyen OFF pozícióban.

A következő lézervonalak vetítésére képes a készülék:

Miután bekapcsolja a lézert, nyomja meg a H gombot, hogy kivetítse / kikapcsolja a vízszintes lézert.

Nyomja meg a V1-et, hogy kivetítse / kikapcsolja a V1 függőleges lézert.

Nyomja meg a V2-t, hogy kivetítse / kikapcsolja a V2 függőleges lézert.

